

KÄRCHER

LMO 2-18



Deutsch	6
English	14
Français	21
Italiano	29
Español	37
Português	45
Nederlands	53
Türkçe	60
Svenska	68
Suomi	75
Norsk	82
Dansk	89
Eesti	96
Latviešu	103
Lietuviškai	110
Polski	118
Magyar	126
Čeština	133
Slovenčina	141
Slovenščina	148
Românește	156
Hrvatski	163
Srpski	171
Ελληνικά	178
Русский	186
Українська	195
Български	204
日本語	220
Қазақша	212
العربية	228

Read Online



Register
your product
www.kaercher.com/welcome

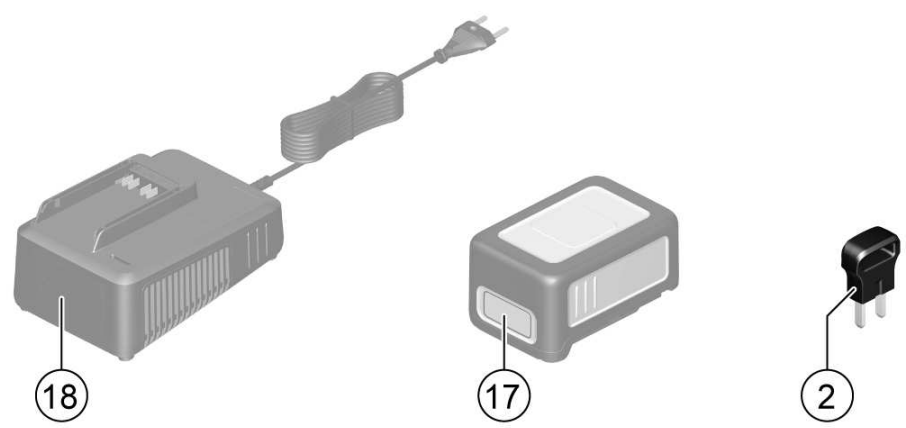


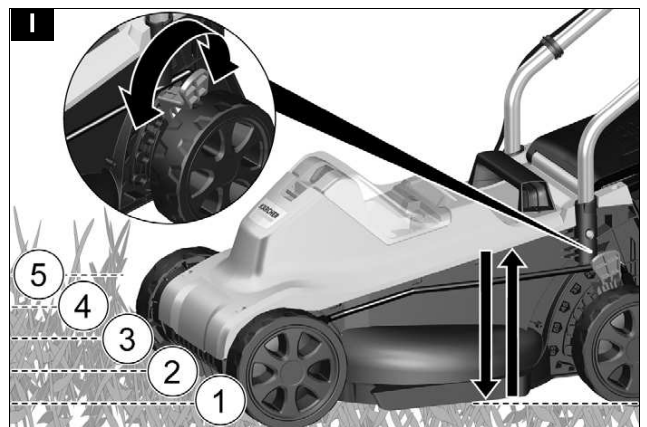
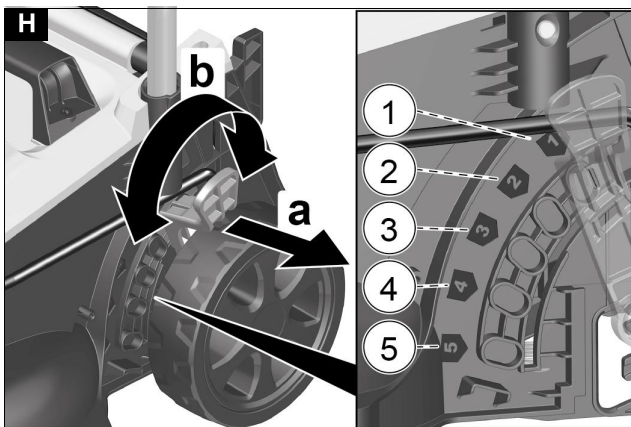
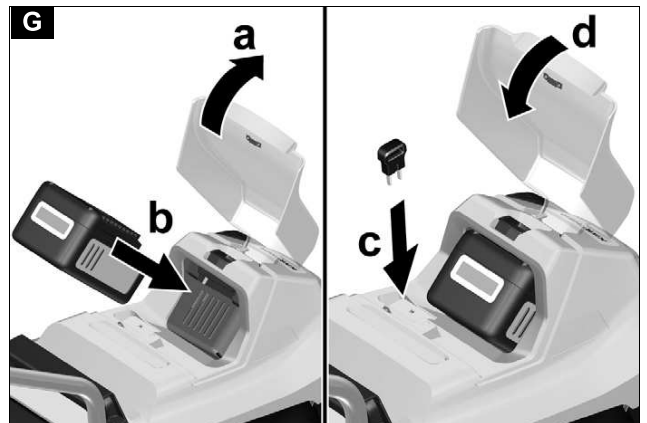
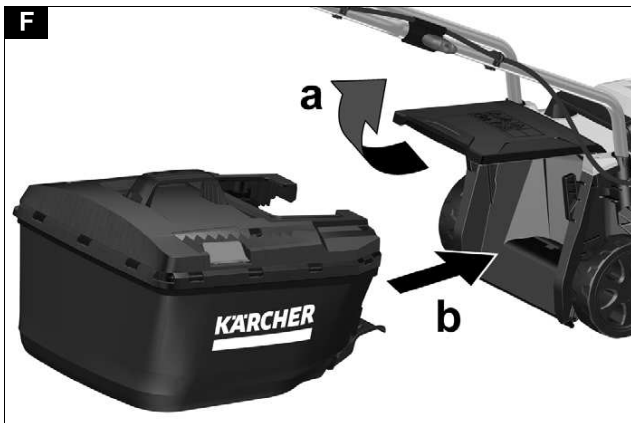
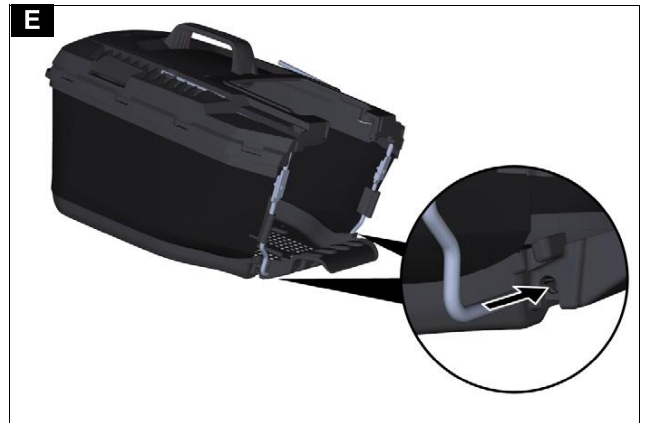
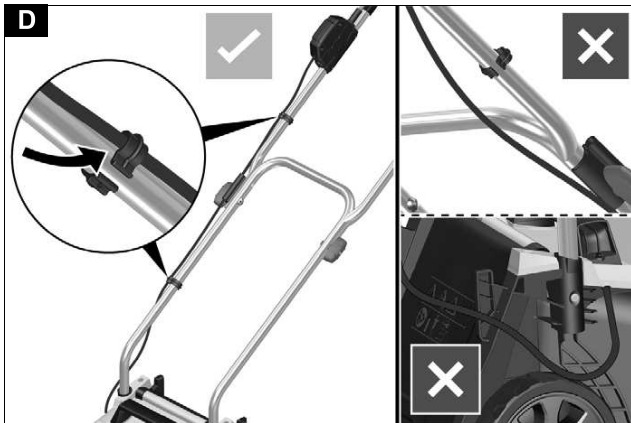
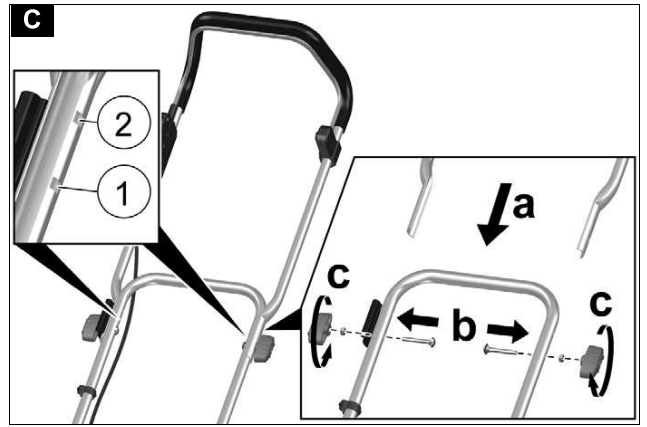
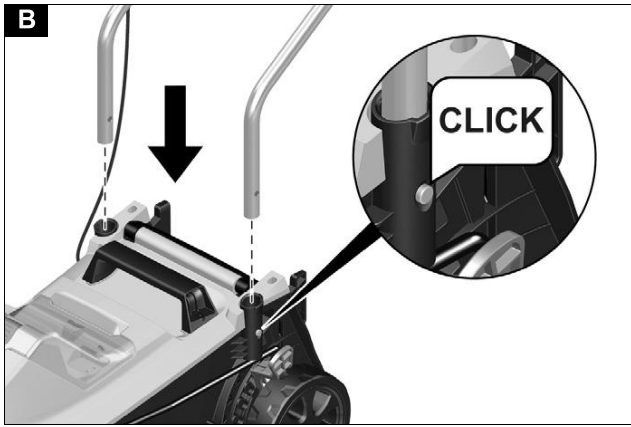
EAC

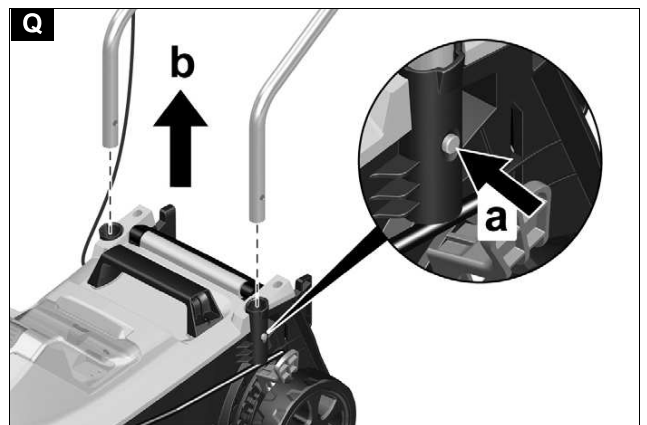
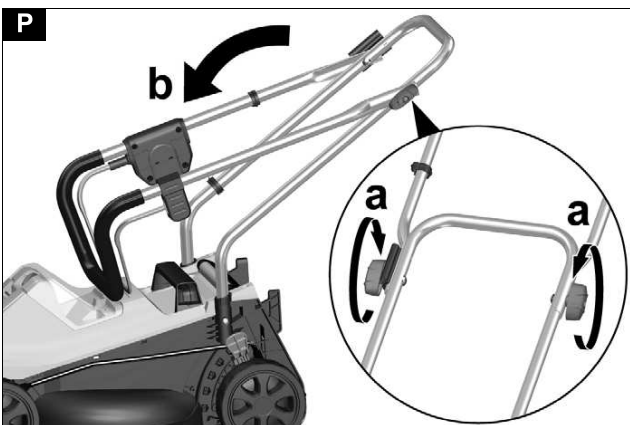
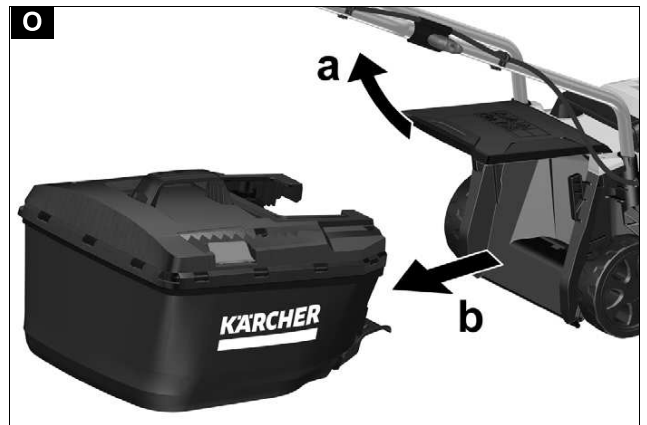
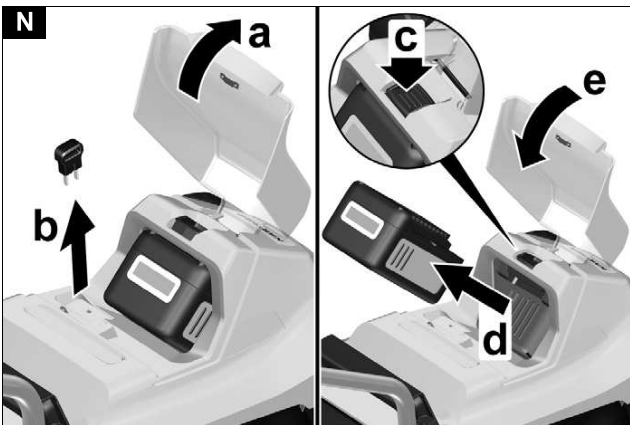
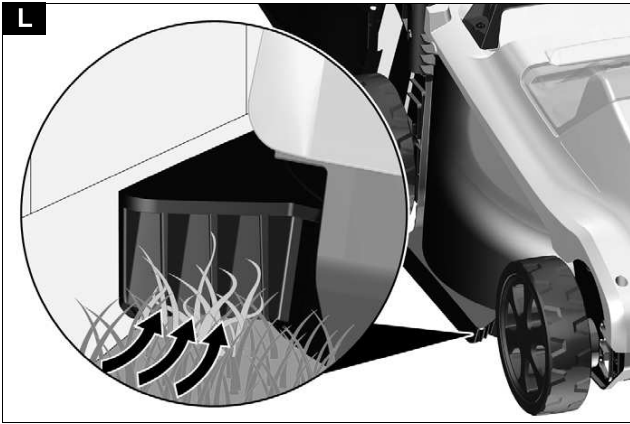
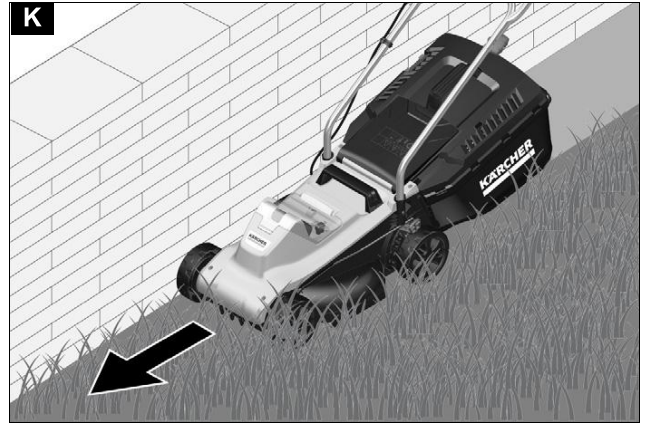
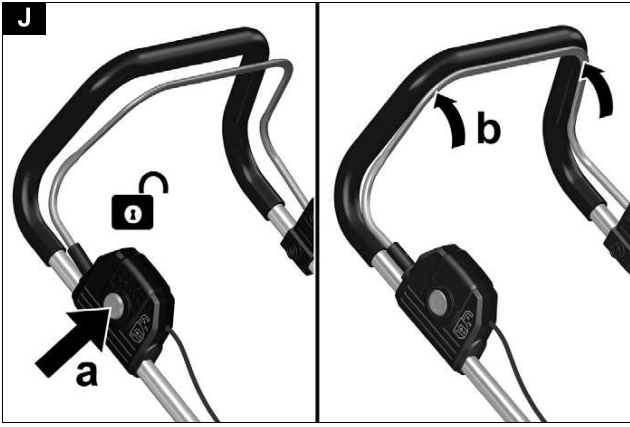


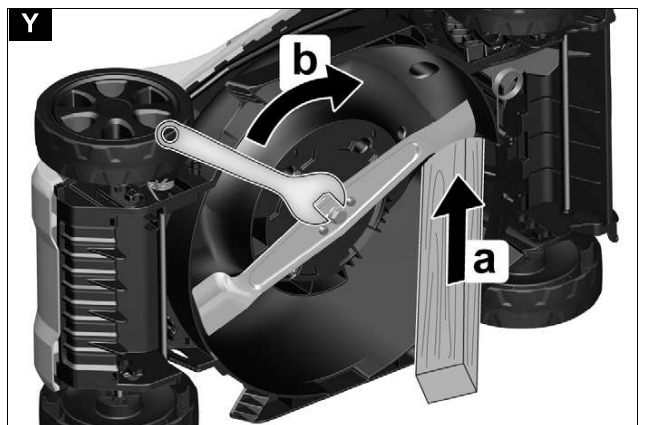
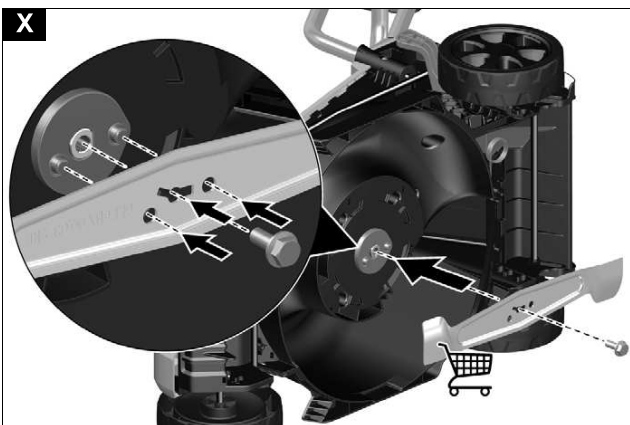
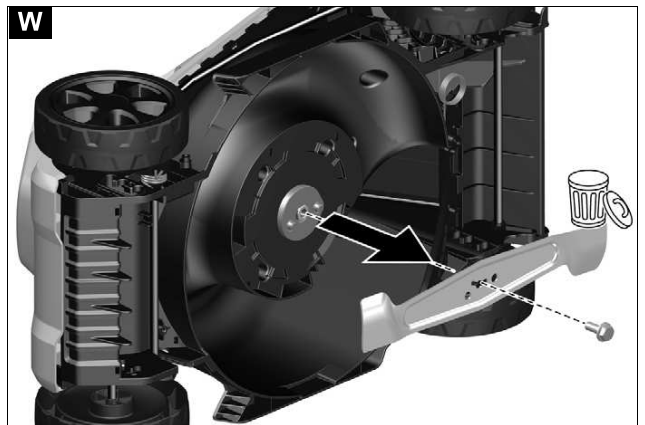
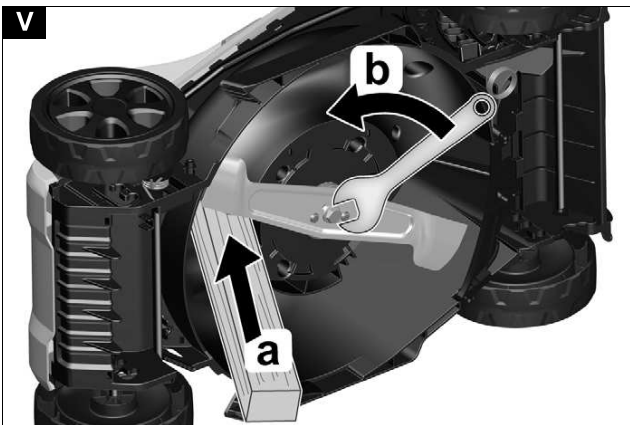
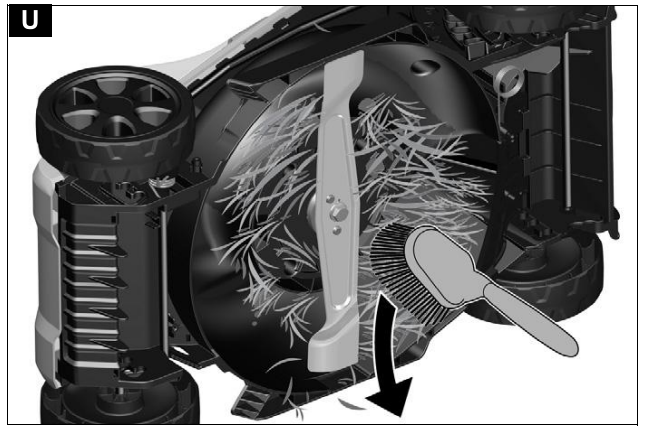
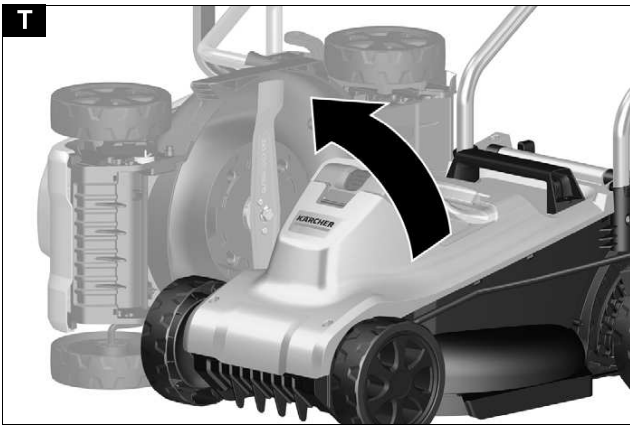
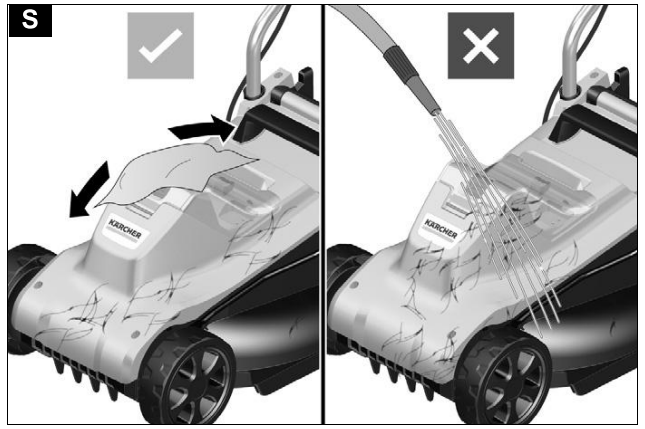
59911060 (04/24)

A









Spis treści

Wskazówki dotyczące bezpieczeństwa.....	118
Zastosowanie zgodne z przeznaczeniem	122
Ochrona środowiska.....	122
Akcesoria i części zamienne	122
Zakres dostawy	122
Urządzenia zabezpieczające.....	122
Opis urządzenia	122
Montaż.....	123
Uruchamianie	123
Działanie.....	123
Transport	124
Przechowywanie	124
Czyszczenie i konserwacja	124
Usuwanie usterek.....	124
Dane techniczne.....	125
Gwarancja	125
Deklaracja zgodności UE	125

Wskazówki dotyczące bezpieczeństwa



Przed pierwszym uruchomieniem urządzenia należy przeczytać niniejsze wskazówki bezpieczeństwa, oryginalną instrukcję obsługi oraz załączone do zestawu akumulatorów wskazówki bezpieczeństwa oraz oryginalną instrukcję obsługi zestawu akumulatorów / standardowej ładowarki. Postępować zgodnie z podanymi instrukcjami. Instrukcje obsługi przechować do późniejszego wykorzystania lub dla kolejnego właściciela. Należy przestrzegać wskazówek zawartych w tej instrukcji obsługi oraz obowiązujących ogólnych przepisów prawnych dotyczących bezpieczeństwa i zapobiegania wypadkom.

Stopnie zagrożenia

⚠ **NIEBEZPIECZEŃSTWO**

- Wskazówka dot. bezpośredniego zagrożenia, prowadzącego do ciężkich obrażeń ciała lub do śmierci.

⚠ **OSTRZEŻENIE**

- Wskazówka dot. możliwie niebezpiecznej sytuacji, mogącej prowadzić do ciężkich obrażeń ciała lub śmierci.

⚠ **OSTROŻNIE**

- Wskazówka dot. możliwie niebezpiecznej sytuacji, która może prowadzić do lekkich zranień.

UWAGA

- Wskazówka dot. możliwie niebezpiecznej sytuacji, która może prowadzić do szkód materialnych.

Ogólne instrukcje dotyczące bezpieczeństwa elektronarzędzi

⚠ **OSTRZEŻENIE**

- **Przeczytać wszystkie ostrzeżenia dotyczące bezpieczeństwa, instrukcje, ilustracje i dane techniczne dostarczone z tym elektronarzędziem.**

Niezastosowanie się do wszystkich poniższych instrukcji może spowodować porażenie prądem, pożar i/lub poważne obrażenia. **Zachować wszystkie ostrzeżenia i instrukcje do wykorzystania w przyszłości.**

Termin „elektronarzędzie” w ostrzeżeniach odnosi się do elektronarzędzia zasilanego z sieci (przewodowo) lub zasilanego bateryjnie (beprzewodowo).

- 1 **Bezpieczeństwo w miejscu pracy**
 - a **Utrzymywać miejsce pracy w czystości i dobrze oświetlone. Zaśmieczone lub ciemne obszary sprzyjają wypadkom.**
 - b **Nie używać elektronarzędzi w atmosferze wybuchowej, na przykład w obecności łatwopalnych cieczy, gazów lub pyłów.**
Elektronarzędzia wytwarzają iskry, które mogą spowodować zapłon pyłu lub oparów.
 - c **Korzystać z elektronarzędzia z dala od dzieci i osób postronnych. Rozproszenie uwagi może spowodować utratę kontroli.**
- 2 **Bezpieczeństwo elektryczne**
 - a **Wtyczki elektronarzędzi muszą pasować do gniazdka. Nie należy nigdy modyfikować wtyczki w żaden sposób. Nie używać z uzziemionymi elektronarzędziami żadnych przejściówek. Niemodyfikowane wtyczki i pasujące gniazdka zmniejszą ryzyko porażenia prądem.**
 - b **Unikać kontaktu ciała z uzziemionymi powierzchniami, takimi jak rury, grzejniki, kuchenki i lodówki. Uziemienie ciała zwiększa ryzyko porażenia prądem.**
 - c **Nie wystawiać elektronarzędzi na działanie deszczu lub wilgoci. Woda wnikaćca się do elektronarzędzia zwiększa ryzyko porażenia prądem.**
 - d **Nie używać przewodu niezgodnie z przeznaczeniem. Nigdy nie używać przewodu do przenoszenia, ciągnięcia lub odłączania elektronarzędzia. Przewód należy trzymać z dala od źródeł ciepła, oleju, ostrych krawędzi lub ruchomych części. Uszkodzone lub splątane przewody zwiększają ryzyko porażenia prądem.**
 - e **Podczas pracy z elektronarzędziem na zewnątrz należy używać przedłużacza nadającego się do użytku na zewnątrz. Zastosowanie przewodu odpowiedniego do użytku na zewnątrz zmniejsza ryzyko porażenia prądem.**
 - f **Jeśli nie da się uniknąć pracy z elektronarzędziem w wilgotnym miejscu, należy zastosować zasilanie zabezpieczone wyłącznikiem różnicowoprądowym (RCD). Zastosowanie wyłącznika różnicowoprądowego zmniejsza ryzyko porażenia prądem.**
- 3 **Bezpieczeństwo osób**
 - a **Podczas obsługi elektronarzędzia należy zachować czujność, postępować uważnie i kierować się zdrowym rozsądkiem. Nie używać elektronarzędzia będąc zmęczonym albo pod wpływem narkotyków, alkoholu lub leków. Jeden moment nieuwagi podczas elektronarzędzia może doprowadzić do poważnych obrażeń.**
 - b **Stosować osobiste wyposażenie ochronne. Zawsze nosić okulary ochronne. Sprzęt ochronny, taki jak maska przeciwpyłowa, antypoślizgowe obuwie ochronne, kask ochronny lub ochronniki słuchu stosowane w odpowiednich warunkach zmniejszą obrażenia ciała.**

- c **Zapobiegać niezamierzonemu uruchomieniu.** Przed podłączeniem do źródła zasilania i/lub akumulatora, podniesieniem lub przeniesieniem narzędzia upewnić się, że wyłącznik jest w pozycji wyłączenia. Przenoszenie elektronarzędzi z palcem na wyłączniku lub zasilanie elektronarzędzi, które mają włączony wyłącznik, sprzyja wypadkom.
- d **Przed włączeniem elektronarzędzia usunąć w razie potrzeby klucz używany do regulacji.** Klucz pozostawiony na obracającej się części elektronarzędzia może spowodować obrażenia ciała.
- e **Nie wykonywać przesadnych ruchów.** Przez cały czas zachowywać właściwą postawę i równowagę. Umożliwia to lepszą kontrolę elektronarzędzia w nieoczekiwanych sytuacjach.
- f **Ubierać się odpowiednio.** Nie nosić luźnej odzieży ani biżuterii. Trzymać włosy, ubranie i rękawice z dala od ruchomych części. Luźne ubrania, biżuteria lub długie włosy mogą zostać pochwycone przez ruchome części.
- g **Jeśli przewidziano możliwość podłączenia urządzeń do odsysania i zbierania pyłu, należy upewnić się, że są one podłączone i prawidłowo używane.** Korzystanie z urządzeń odpylających może zmniejszyć zagrożenia związane z pyłem.
- h **Należy pamiętać, aby z powodu wprawy nabytej wskutek częstego używania narzędzi nie popaść w rutynę i nie ignorować zasad bezpieczeństwa dotyczących narzędzi.** Nieostrożne działanie może w ciągu ułamka sekundy spowodować poważne obrażenia.
- 4 **Użytkowanie i konserwacja elektronarzędzi**
- a **Nie używać siły podczas korzystania z elektronarzędzia.** Używać odpowiedniego elektronarzędzia do danego zastosowania. Właściwe elektronarzędzie wykona pracę lepiej i bezpieczniej w tempie, dla którego zostało zaprojektowane.
- b **Nie używać elektronarzędzia, jeśli wyłącznik nie włącza go i nie wyłącza.** Każde elektronarzędzie, którego nie można kontrolować za pomocą wyłącznika, jest niebezpieczne i wymaga naprawy.
- c **Odłączyć wtyczkę od źródła zasilania i/lub akumulator od elektronarzędzia przed przystąpieniem do jakichkolwiek regulacji, wymianą akcesoriów lub przechowywaniem elektronarzędzia.** Takie zapobiegawcze środki bezpieczeństwa zmniejszają ryzyko przypadkowego uruchomienia elektronarzędzia.
- d **Nie używane elektronarzędzia należy przechowywać w miejscu niedostępnym dla dzieci i nie pozwalać na obsługę elektronarzędzia osobom nieobeznanym z elektronarzędziem lub niniejszą instrukcją.** Elektronarzędzia są niebezpieczne w rękach nieprzeszkolonych użytkowników.
- e **Konserwować elektronarzędzia.** Sprawdzać, czy nie występuje bicie lub zacinalanie się ruchomych części, pęknięcie części lub jakikolwiek inny stan, który może wpływać na działanie elektronarzędzia. W przypadku uszkodzenia należy przed użyciem oddać elektronarzędzie do naprawy. *Wiele wypadków jest spowodowanych przez źle konserwowane elektronarzędzia.*
- f **Utrzymywać narzędzia tnące naostrzone i w czystości.** *Prawidłowo konserwowane narzędzia tnące z ostrymi krawędziami tnącymi rzadziej się zacinają i są łatwiejsze do kontrolowania.*
- g **Używać elektronarzędzia, akcesoriów i końcówek narzędziowych itp. zgodnie z niniejszą instrukcją, uwzględniając warunki pracy i czynności, które mają być wykonane.** *Używanie elektronarzędzia do wykonania czynności innych niż zgodne z przeznaczeniem może spowodować niebezpieczną sytuację.*
- h **Należy dbać o to, aby uchwyty i powierzchnie chwytające były suche, czyste oraz wolne od oleju i smaru.** *Śliskie uchwyty i powierzchnie chwytne nie pozwalają na bezpieczną obsługę i kontrolę narzędzia w nieoczekiwanych sytuacjach.*
- 5 **Użytkowanie i konserwacja narzędzia akumulatorowego**
- a **Do ładowania należy używać wyłącznie ładowarki wskazanej przez producenta.** *Użycie ładowarki, która jest odpowiednia dla jednego typu akumulatora z innym akumulatorem może spowodować ryzyko pożaru.*
- b **Używać elektronarzędzi tylko ze specjalnie oznaczonymi akumulatorami.** *Używanie innych akumulatorów może stwarzać ryzyko obrażeń i pożaru.*
- c **Gdy akumulator nie jest używany, należy trzymać go z dala od innych metalowych przedmiotów, takich jak spinacze do papieru, monety, klucze, gwoździe, śruby lub inne małe metalowe przedmioty, które mogą łączyć ze sobą zaciski.** *Zwarcie styków akumulatora może spowodować oparzenia lub pożar.*
- d **W niewłaściwych warunkach z akumulatora może wydostawać się ciecz; unikać kontaktu z cieczą.** *W przypadku przypadkowego kontaktu przemyć miejsce kontaktu wodą. W przypadku dostania się cieczy do oczu należy dodatkowo zasięgnąć porady lekarza. Ciecz wydostająca się z akumulatora może spowodować podrażnienie lub poparzenia.*
- e **Nie używać akumulatora ani narzędzia, jeśli zostały one uszkodzone lub zmodyfikowane.** *Uszkodzone lub zmodyfikowane akumulatory mogą zachowywać się w nieprzewidywalny sposób, powodując pożar, wybuch lub ryzyko obrażeń.*
- f **Nie narażać akumulatora ani narzędzia na działanie ognia lub nadmiernej temperatury.** *Narażenie na działanie ognia lub temperatury powyżej 130°C może spowodować wybuch.*
- g **Postępować zgodnie ze wszystkimi instrukcjami ładowania i nie ładować akumulatora ani narzędzia poza zakresem temperatur określonym w instrukcji.** *Ładowanie w nieprawidłowy sposób lub w temperaturach wykraczających poza określony zakres może spowodować uszkodzenie akumulatora i zwiększyć ryzyko pożaru.*
- 6 **Serwis**
- a **Zlecać serwisowanie elektronarzędzia wykwalifikowanemu serwisantowi używającemu wyłącznie identycznych części zamiennych.**

Zapewni to utrzymanie bezpieczeństwa elektro-
narzędzia.

- b **Nigdy nie serwisować uszkodzonych akumulatorów.** Akumulatory powinny być serwisowane wyłącznie przez producenta lub autoryzowane serwisy.

Ostrzeżenia dotyczące bezpieczeństwa kosiarki

- 1 **Nie używać kosiarki w złych warunkach pogodowych, zwłaszcza gdy istnieje ryzyko uderzenia pioruna.** Zmniejsza to ryzyko uderzenia pioruna w operatora.
- 2 **Dokładnie sprawdzić obszar, w którym kosiarka ma być używana, pod kątem obecności dzikich zwierząt.** Pracująca kosiarka może zranić dzikie zwierzęta.
- 3 **Dokładnie sprawdzić obszar, w którym kosiarka ma być używana i usunąć wszelkie kamienie, patyki, druty, kości i inne ciała obce.** Wyrzucane z dużą prędkością przedmioty mogą spowodować obrażenia ciała.
- 4 **Przed użyciem kosiarki należy zawsze sprawdzić wzrokowo, czy ostrze i zespół tnący nie są uszkodzone.** Zużyte lub uszkodzone części zwiększają ryzyko odniesienia obrażeń.
- 5 **Należy często sprawdzać kosz na trawę pod kątem zużycia lub zniszczenia.** Zużyty lub uszkodzony kosz na trawę może zwiększyć ryzyko obrażeń ciała.
- 6 **Nie zdejmować osłon.** Osłony muszą być sprawne i prawidłowo zamontowane. Poluzowana, uszkodzona lub niesprawna osłona może być przyczyną obrażeń ciała.
- 7 **Wszystkie wloty powietrza chłodzącego należy utrzymywać w czystości.** Zablokowane wloty powietrza i zanieczyszczenia mogą spowodować przegrzanie lub niebezpieczeństwo pożaru.
- 8 **Podczas obsługi kosiarki należy zawsze nosić obuwie antypoślizgowe i ochronne.** Kosiarki nie wolno obsługiwać boso lub w odkrytych sandałach. Wiąże się to z ryzykiem obrażeń stóp wskutek kontaktu z poruszającym się ostrzem.
- 9 **Wiąże się to z ryzykiem obrażeń stóp wskutek kontaktu z poruszającym się ostrzem.** Odstonięta skóra zwiększa ryzyko wystąpienia obrażeń spowodowanych przez wyrzucane przedmioty.
- 10 **Nie używać kosiarki na mokrej trawie.** Podczas pracy z maszyną należy wyłączenie iść, nigdy biec. Zmniejsza to ryzyko poślizgnięcia się i upadku, które mogą spowodować obrażenia ciała.
- 11 **Nie używać kosiarki na zbyt stromych zboczach.** Powoduje to ryzyko utraty kontroli, poślizgnięcia się i upadku, co może spowodować obrażenia ciała.
- 12 **Pracując na zboczach, należy pamiętać o stabilnej postawie, zawsze pracować zawsze w poprzek zbocza, nigdy w górę lub w dół, i zachowywać szczególną ostrożność podczas zmiany kierunku.** Powoduje to ryzyko utraty kontroli, poślizgnięcia się i upadku, co może spowodować obrażenia ciała.
- 13 **Należy zachować szczególną ostrożność podczas cofania lub ciągnięcia kosiarki do siebie.** Zawsze zwracać uwagę na otoczenie. Zmniejsza to ryzyko potknięcia się podczas pracy.
- 14 **Nie dotykać ostrzy ani innych niebezpiecznych części, gdy są one w ruchu.** Zmniejsza to ryzyko

wystąpienia obrażeń spowodowanych przez ruchome części.

- 15 **Podczas usuwania zablokowanego materiału lub czyszczenia kosiarki należy upewnić się, że wszystkie przełączniki zasilnia są wyłączone, a zestaw akumulatorów jest odłączony.** Nieoczekiwane uruchomienie kosiarki może doprowadzić do poważnych obrażeń ciała.
- 16 **Podczas usuwania zablokowanego materiału lub czyszczenia kosiarki należy upewnić się, że wszystkie przełączniki zasilnia są wyłączone i usunąć (lub aktywować) urządzenie blokujące.** Nieoczekiwane uruchomienie kosiarki może doprowadzić do poważnych obrażeń ciała.

Ogólne wskazówki dotyczące bezpieczeństwa

⚠ NIEBEZPIECZEŃSTWO • Urządzenie poprzez amputację rąk i stóp może prowadzić do śmierci, poważnych obrażeń ciała i uszkodzeń przedmiotów. • Poważne obrażenia ciała w wyniku braku koncentracji przy pracy. Nie wolno używać urządzenia pod wpływem środków odurzających, alkoholu lub leków lub będąc zmęczonym.

⚠ OSTRZEŻENIE • Urządzenie może być obsługiwane przez dzieci w wieku powyżej 8 lat i osoby o ograniczonych możliwościach fizycznych, sensorycznych lub mentalnych albo takie, którym brakuje doświadczenia i wiedzy na temat jego używania, tylko jeżeli są one odpowiednio nadzorowane, otrzymały wskazówki na temat bezpiecznego użytkowania urządzenia od osoby odpowiedzialnej za ich bezpieczeństwo i zrozumiały wynikające z tego zagrożenia.

• Dzieci nie mogą bawić się urządzeniem. • Należy pilnować dzieci, aby upewnić się, iż nie bawią się one urządzeniem. • Urządzenie należy używać wyłącznie z akumulatorem podanym w niniejszej instrukcji obsługi. Podczas korzystania z urządzeń zasilanych akumulatorami należy przestrzegać podstawowych środków ostrożności w celu zmniejszenia ryzyka obrażeń ciała, pożaru i wycieku akumulatora. • Podczas pracy z urządzeniem należy nosić długie, ciężkie spodnie, ubrania z długimi rękawami i buty antypoślizgowe. Nie pracować boso. Nie należy nosić sandałów ani krótkich spodni. Unikać luźnej odzieży lub odzieży ze sznurkami i paskami. • Nosić okulary ochronne lub ochronne z osłoną boczną. • Urządzenie należy zawsze prowadzić poprzecznie wzdłuż zbocza. Niebezpieczeństwo ciężkich obrażeń ciała w przypadku przesuwania urządzenia w górę i w dół podczas pracy na zboczach. • Nie biegać, lecz chodzić podczas pracy z urządzeniem. Przyjąć stabilną, bezpieczną podstawę i utrzymywać równowagę, szczególnie podczas pracy na stokach. • Ryzyko wypadku na skutek poślizgu. Nie należy używać urządzenia na krawędziach zboczy, rowów, nadmiernych nachyleń lub nasypów.

⚠ OSTROŻNIE • Zapoznać się z elementami sterowania i prawidłowym użytkowaniem sprzętu.

Bezpieczeństwo w obszarze roboczym

⚠ NIEBEZPIECZEŃSTWO • Poważne obrażenia ciała, jeśli przedmioty wpadną pod ostrze tnące lub jeśli drut lub sznurek zostanie wciągnięty do narzędzia tnącego. Przed użyciem należy dokładnie sprawdzić miejsce pracy pod kątem obecności i usunąć wszelkie przedmioty, takie jak kamienie, kije, metal, drut, kości lub zabawki. • Nigdy nie należy używać

urządzenia, jeśli osoby, zwłaszcza dzieci i zwierzęta, znajdują się w promieniu 15 m ponieważ istnieje niebezpieczeństwo wyrzucenia przedmiotów przez ostrze tnące. • Niebezpieczeństwo wybuchu. Urządzenie wytwarza iskry, które mogą spowodować zapalenie się pyłów, gazu lub oparów. Nie wykonywać użytkownika urządzenia w otoczeniu zagrożonym wybuchem, w którym występują cieple, gazy i pyły zdolne do zapalenia się. • Poważne wypadki z udziałem dzieci. Dzieci mogą zainteresować się urządzeniem i aktywnością. Zwracać uwagę na dzieci, ponieważ mogą one nie być tam, gdzie je ostatnio widziałeś.

⚠ OSTRZEŻENIE • Nie używać urządzenia na mokrej trawie lub w czasie deszczu. • Nie należy używać urządzenia, jeśli istnieje ryzyko wyładowań atmosferycznych. • Kosić zawsze w świetle dziennym lub przy dobrym oświetleniu sztucznym. • Należy trzymać dzieci z dala od obszaru koszenia i pod nadzorem osoby dorosłej, która nie jest operatorem; należy zachować czujność i wyłączyć urządzenie, gdy dziecko wchodzi do obszaru koszenia. • Zachować ostrożność podczas zbliżania się do ślepych zaułków, krzewów, drzew lub przedmiotów, które mogą zasłaniać widok.

UWAGA • Operator urządzenia ponosi odpowiedzialność za wypadki z udziałem innych osób i szkody na ich mieniu.

Bezpieczna obsługa

⚠ NIEBEZPIECZEŃSTWO • Przed każdym użyciem urządzenia upewnić się, że noże, sworznie noży i moduł noży nie są zużyte ani uszkodzone. • Nigdy nie należy blokować włącznika/wyłącznika w pozycji włączenia, ponieważ jest to bardzo niebezpieczne. • Nie ciągnąć urządzenia do tyłu, chyba że jest to absolutnie konieczne. Jeśli trzeba odciągnąć urządzenie od ściany lub przeszkody, najpierw spojrzeć w dół, aby uniknąć potknięcia się lub przejechania urządzeniem po stopach. • Niebezpieczeństwo zetknięcia się z odsłoniętym nożem lub uderzenia przez wyrzucone przedmioty. Nie przechylać urządzenia podczas uruchamiania silnika lub podczas pracy silnika. Jeśli przechylenie jest absolutnie konieczne, np. w celu ułatwienia rozruchu, można podnieść przód urządzenia o 5 cm. W tym celu należy ostrożnie przesunąć uchwyt w dół. Przed rozpoczęciem koszenia należy ustawić maszynę w jej normalnej pozycji roboczej (tzn. wszystkie cztery koła na ziemi). • Noże stykające się z kablem przewodzącym prąd mogą doprowadzić prąd do nieosłoniętych metalowych części urządzenia i być przyczyną porażenia prądem.

⚠ OSTRZEŻENIE • Noże urządzenia są ostre. Podczas montażu, wymiany, czyszczenia lub kontroli osadzenia śrub należy nosić solidne rękawice ochronne i pracować ostrożnie. • Aby zachować równowagę, należy wymieniać zużyte lub uszkodzone części w zestawach. • Upewnić się, że urządzenie jest w bezpiecznym stanie, sprawdzając w regularnych odstępach czasu, czy sworznie, nakrętki i śruby są mocno dokręcone. • Przed uruchomieniem urządzenia należy wymienić zużyte lub uszkodzone części. • Nigdy nie uruchamiać urządzenia, jeśli włącznik/wyłącznik na uchwycie nie włącza się lub nie wyłącza prawidłowo. • Nie obsługiwać urządzenia na siłę. • Wyłączyć silnik w celu zatrzymania noży podczas transportu narzędzia do lub z obszaru koszenia lub podczas przechylania narzędzia podczas przechodzenia przez powierzchnie in-

ne niż trawa. • Przed przekroczeniem żwiru należy zatrzymać noż. • Nigdy nie używać urządzenia z uszkodzonymi urządzeniami ochronnymi lub bez urządzeń zabezpieczających, takich jak deflektory i / lub kosz na trawę. • Nie należy umieszczać rąk lub stóp w pobliżu obracających się części lub pod nimi. Włączyć silnik zgodnie z instrukcją. • Nigdy nie podnosić ani nie przenosić urządzenia, gdy pracuje silnik. • Nierówny teren zwiększa ryzyko poślizgu i wypadków. Unikać dziur, bruzd, wybojów, kamieni i innych ukrytych przedmiotów. • Urządzenie należy uruchamiać tylko wtedy, gdy operator znajduje się w bezpiecznym miejscu za uchwytem.

• Wszystkie cztery koła znajdują się na ziemi.
• Wyrzut trawy nie jest odsłonięty, ale zabezpieczony koszem na trawę lub pokrywą otworu wyrzutowego.
• Ręce i stopy wszystkich osób znajdują się daleko od obudowy tnącej.

• Wyłączyć silnik i wyjąć kluczyk zabezpieczający.
Upewnić się, że wszystkie ruchome części są całkowicie zatrzymane:

- Za każdym razem, gdy pozostawia się urządzenie bez nadzoru, również przy usuwaniu ścinków trawy.
- Przed usunięciem blokady lub czyszczeniem otworu wyrzutowego.
- Przed kontrolą, czyszczeniem lub pracą przy urządzeniu.
- Po trafieniu na ciało obce. Sprawdzić urządzenie pod kątem uszkodzeń i naprawić je przed ponownym uruchomieniem.
- Przed zdjęciem kosza na trawę lub otwarciem pokrywy wyrzutu trawy.
- Jeśli urządzenie zaczyna wibrować nienormalnie. Natychmiast sprawdzić urządzenie:
 - Pod kątem luźnych części. Dokręcić poluzowane części.
 - Pod kątem uszkodzeń, w szczególności noża. Naprawić lub wymienić uszkodzone części.

⚠ OSTROŻNIE • Regularnie sprawdzać kosz na trawę pod kątem zużycia.

UWAGA • Upewnić się, że kabel sterowania silnikiem nie jest ściśnięty lub w inny sposób uszkodzony podczas montażu lub składania uchwytu.

Ryzyko resztkowe

⚠ OSTRZEŻENIE

- Nawet jeśli urządzenie jest używane zgodnie z zaleceniami, pewne ryzyko resztkowe pozostaje. Podczas użytkowania sprzętu mogą wystąpić następujące zagrożenia:
 - Wibracje mogą powodować obrażenia ciała. Do każdego zadania należy używać odpowiednich narzędzi, dołączonych uchwytów oraz ograniczać czas pracy i ekspozycję.
 - Hałas może spowodować uszkodzenie słuchu. Nosić ochronę słuchu i ograniczyć narażenie.
 - Urazy spowodowane kontaktem z nożami.
 - Urazy spowodowane przez przedmioty wyrzucane w powietrze.

Zmniejszenie ryzyka

⚠ OSTROŻNIE

- Dłuższe używanie urządzenia może prowadzić do zaburzeń ukrwienia w dłoniach na skutek wibracji. Nie jest możliwe ogólne ustalenie czasu użytkowania, ponieważ zależy on od szeregu czynników:
 - Indywidualna skłonność do złego ukrwienia (często zimne palce, mrowienie w palcach)

- *Niska temperatura otoczenia. Dla ochrony dłoni należy nosić ciepłe rękawice.*
- *Mocne ściskanie pogarsza ukrwienie.*
- *Ciągła praca działa gorzej niż praca z przerwami. Jeżeli przy regularnym, długotrwałym używaniu urządzenia wielokrotnie powtarzają się określone objawy, np. mrowienie w palcach, zimne palce, należy zasięgnąć porady lekarza.*

Zastosowanie zgodne z przeznaczeniem

⚠ NIEBEZPIECZEŃSTWO

Zastosowanie niezgodne z przeznaczeniem

Zagrożenie życia z powodu ran ciętych

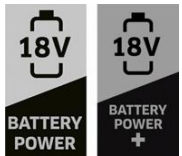
Urządzenie należy użytkować wyłącznie zgodnie z przeznaczeniem.

- Kosiarka akumulatorowa jest przeznaczona wyłącznie do zastosowania w gospodarstwach domowych.
- Urządzenie jest przeznaczone wyłącznie do użytku zewnętrznego.
- Urządzenie jest przeznaczone do koszenia trawników domowych.
- Urządzenie jest przeznaczone do pchania rękami. Nie wolno ciągnąć urządzenia.
- Nie wolno jeździć na urządzeniu.
- Transport osób i zwierząt jest niedozwolony.

Każde inne zastosowanie jest niedopuszczalne. Za szkody powstałe w wyniku niezgodnej z przeznaczeniem eksploatacji urządzenia odpowiada użytkownik.

Zestawy akumulatorów i ładowarki

Urządzenia należy używać wyłącznie w połączeniu z zestawami akumulatorów i ładowarkami systemu KÄRCHER 18 V Battery Power (+).



Odpowiednie zestawy akumulatorów i ładowarki są oznaczone symbolem systemu KÄRCHER 18 V Battery Power (+).

Odpowiednie zestawy akumulatorów noszą oznaczenie „Battery Power 18/...” oraz „Battery Power+ 18/...”.

Odpowiednie ładowarki noszą oznaczenie „BC 18 V ...”.

Ochrona środowiska



Materiały, z których wykonano opakowania, nadają się do recyklingu. Opakowania poddać utylizacji przyjaznej dla środowiska naturalnego.



Elektryczne i elektroniczne urządzenia zawierają cenne surowce wtórne, a często również takie części składowe jak baterie, akumulatory lub olej, które w razie niewłaściwej obsługi lub nieprawidłowej utylizacji mogą stanowić potencjalne zagrożenie dla zdrowia ludzkiego i środowiska naturalnego. Jednak te części składowe są niezbędne do prawidłowej pracy urządzenia. Urządzeń oznaczonych tym symbolem nie można wyrzucać do odpadów z gospodarstw domowych.

Wskazówki dotyczące składników (REACH)

Aktualne informacje dotyczące składników można znaleźć na stronie: www.kaercher.de/REACH

Akcesoria i części zamienne

Należy stosować tylko oryginalne akcesoria i części zamienne, ponieważ gwarantują one bezpieczną i bezawaryjną pracę urządzenia.

Informacje dotyczące akcesoriów i części zamiennych można znaleźć na stronie www.kaercher.com.

Zakres dostawy

Zakres dostawy urządzenia jest przedstawiony na opakowaniu. Podczas rozpakowywania urządzenia należy sprawdzić, czy w opakowaniu znajdują się wszystkie elementy. W przypadku stwierdzenia braków w akcesoriach lub szkód powstałych w transporcie należy zwrócić się do dystrybutora.

Urządzenia zabezpieczające

Symbole na urządzeniu



Ogólny znak ostrzegawczy



Przed uruchomieniem należy dokładnie przeczytać instrukcję obsługi i wszystkie zasady bezpieczeństwa.



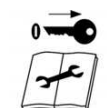
Uważać na wyrzucane i latające przedmioty.



Trzymać wszystkich przyglądających się, w szczególności dzieci i zwierzęta domowe, w odległości co najmniej 15 m od miejsca pracy.



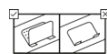
Uważać na ostre noże. Po wyłączeniu silnika ostrza nadal się obracają.



Przed rozpoczęciem konserwacji wyjąć kluczyk zabezpieczający.



Gwarantowany poziom ciśnienia akustycznego podany na etykiecie wynosi 88 dB.



Wskaźnik zapełnienia kosza na trawę

Zabezpieczenie przed przeciążeniem

Urządzenie jest wyposażone w zabezpieczenie przed przeciążeniem. W przypadku wykrycia przeciążenia urządzenie wyłącza się automatycznie.

Opis urządzenia

W niniejszej instrukcji obsługi opisany jest maksymalny zakres wyposażenia. W zależności od modelu występują różnice w zakresie dostawy (patrz opakowanie). Ilustracje patrz strona z grafikami.

Rysunek A

LMO oznacza "kosiarkę akumulatorową"

- ① Przednie koło
- ② Kluczyk zabezpieczający
- ③ Odblokowanie zestawu akumulatorów
- ④ Kłapa akumulatora
- ⑤ Kłapa zsypu wyrzutu trawy
- ⑥ Wskaźnik zapełnienia kosza na trawę
- ⑦ Uchwyt na kabel

- ⑧ Kabel sterujący silnikiem
- ⑨ Przycisk uruchamiania
- ⑩ Uchwyt
- ⑪ Pałak uruchamiania/zatrzymywania
- ⑫ Nakrętka szybkoocucująca
- ⑬ Kosz na trawę
- ⑭ Dźwignia regulacji wysokości cięcia
- ⑮ Tabliczka znamionowa
- ⑯ Tylne koło
- ⑰ *Zestaw akumulatorów
- ⑱ *Ładowarka

* opcja

Montaż

Montaż uchwytu

- Włożyć i zablokować dolną część uchwytu.
Rysunek B
- Włożyć górną część uchwytu i przykręcić go na żądaną wysokość.
Rysunek C
- Zamocować kabel sterujący silnika za pomocą uchwytu kablowego.
Rysunek D

Montaż kosza na trawę

- Rozłożyć drążki.
- Wsunąć drążki w dolną prowadnicę.
Rysunek E
- Zaczeplić drążki.
- Zablokować uchwyt.

Uruchamianie

Wkładanie kosza na trawę

Kosz na trawę jest używany, gdy ścięta trawa ma być zebrana do usunięcia.

- Otworzyć klapę wyrzutu trawy.
- Umieścić kosz na trawę na wyrzucie. Upewnić się, że klapa wyrzutu blokuje kosz na trawę.
Rysunek F

Montaż zestawu akumulatorów

- Otworzyć klapę akumulatora.
Rysunek G
- Wsunąć zestaw akumulatorów w mocowanie urządzenia aż do słyszalnego zablokowania.
- Włożyć kluczyk zabezpieczający.
- Zamknąć klapę akumulatora.

Działanie

Ogólne wskazówki dotyczące obsługi kosiarki

Żywotność akumulatora zależy od kilku czynników:

- stanu, długości i gęstości trawy,
- ustawionej wysokości koszenia.

Maksymalna wydajność powierzchniowa, w zależności od stanu trawy przy użyciu zestawu akumulatorów 5 Ah: ok. 250 m².

Wynik procesu koszenia można zoptymalizować w następujący sposób:

- Skosić nie więcej niż jedną trzecią wysokości trawy.
- Przy koszeniu wysokiej trawy należy zmniejszyć prędkość, z jaką urządzenie jest pchane.

Wskazówka

Nie kosić mokrej trawy. Mokra trawa przykleja się do spodniej strony kosiarki i uniemożliwia prawidłowe zbieranie do kosza lub wyrzucanie skoszonej trawy.

Koszenie trawy

⚠ OSTRZEŻENIE

Podnoszenie lub przechyłanie kosiarki podczas pracy

Rany cięte

Nóż kosiarki zasilanej z akumulatora obraca się mniej więcej równoległe do podłoża, po którym się porusza. Podczas koszenia należy zwrócić uwagę, aby wszystkie cztery koła dotykały podłoża.

- Zamontować kosz na trawę (patrz rozdział *Montaż kosza na trawę*).
- Ustawić wysokość koszenia za pomocą dźwigni regulacji wysokości koszenia.

Rysunek H

Wysokość koszenia zależy od stanu, długości i gęstości trawy (patrz rozdział *Ogólne wskazówki dotyczące obsługi kosiarki*).

Rysunek I

- Nacisnąć i przytrzymać przycisk Start, a następnie natychmiast nacisnąć pałak uruchamiania/zatrzymywania.

Rysunek J

Urządzenie się uruchomi.

- Zwolnić przycisk uruchamiania i docisnąć pałak uruchamiania/zatrzymywania aż do uchwytu.

Kosz na trawę należy regularnie opróżniać, gdyż w przeciwnym razie wyrzut może zostać zablokowany przez śinki trawy (patrz rozdział *Opróżnianie kosza na trawę*).

Koszenie obszaru krawędzi

Urządzenie może być również używane do koszenia krawędzi, np. wzdłuż ściany.

- Popchnąć kosiarkę blisko ściany.

Rysunek K

Boczne doprowadzenie zapewnia, że trawa jest wciągana do obszaru koszenia.

Rysunek L

Zakończenie pracy

- Zwolnić pałak uruchamiania/zatrzymywania.

Rysunek M

Silnik się zatrzymuje.

Wymywanie zestawu akumulatorów

- Otworzyć klapę akumulatora.
Rysunek N
- Wyjąć kluczyk zabezpieczający.
- Nacisnąć przycisk zwalniania zestawu akumulatorów.
- Wyjąć zestaw akumulatorów.
- Zamknąć klapę akumulatora.

Opróżnianie kosza na trawę

Gdy kosz na trawę jest pełny, zamyka się kłapa wskaźnika poziomego kosza na trawę. W takim przypadku należy opróżnić kosz na trawę.

1. Podnieś kłapę wyrzutu.

Rysunek O

2. Wyjąć kosz na trawę.

Podczas wyjmowania kosza na trawę należy upewnić się, że kabel sterujący silnika pozostaje w uchwycie na kabel.

3. Opróżnić kosz na trawę.

Transport

⚠ OSTRZEŻENIE

Ostry nóż

Rany cięte

Należy zachować ostrożność podczas przechylania lub podnoszenia urządzenia.

Wszystkie części ciała należy trzymać z dala od noża.

1. Wyłączyć urządzenie (patrz rozdział *Zakończenie pracy*).
2. Sprawdzić, czy nóż przestał się obracać.
3. Wyjąć kluczyk zabezpieczający (patrz rozdział *Wyjmowanie zestawu akumulatorów*).
4. Wyjąć zestaw akumulatorów.
5. Poczekać, aż urządzenie ostygnie.
6. Na czas transportu w pojazdach należy zabezpieczyć urządzenie przed ślizganiem się i przechyleniem.

Przechowywanie

Przed każdym składowaniem należy wyczyścić urządzenie (patrz rozdział *Czyszczenie urządzenia*).

1. Poluzować śruby szybkozamykające i złożyć uchwyt.

Rysunek P

2. Wyjąć uchwyt.

Rysunek Q

3. Umieścić kosz na trawę na uchwycie i urządzeniu.

Rysunek R

4. Przechowywać urządzenie w suchym, dobrze wentylowanym miejscu. Trzymać z dala od substancji mogących spowodować korozję, takich jak substancje chemiczne stosowane w ogrodach i sole odładzające. Nie składować urządzenia na zewnątrz.

Czyszczenie i konserwacja

⚠ OSTRZEŻENIE

Ostry nóż

Rany cięte

Należy zachować ostrożność podczas przechylania lub podnoszenia urządzenia.

Wszystkie części ciała należy trzymać z dala od noża.

Przed uruchomieniem

Przed każdym uruchomieniem należy wykonać następujące czynności konserwacyjne:

- Sprawdzić, czy urządzenie nie jest uszkodzone.
- Sprawdzić prawidłowe zamocowanie wszystkich sworzni, nakrętek i śrub, w razie potrzeby dokręcić.
- Sprawdzić ostrość noża. Wymienić tępy nóż.

Czyszczenie urządzenia

1. Wyjąć kluczyk zabezpieczający.
2. Wyjąć zestaw akumulatorów (patrz rozdział *Wyjmowanie zestawu akumulatorów*).

3. Po każdym użyciu należy wyczyścić powierzchnię urządzenia miękką, suchą szmatką lub szczotką.

Rysunek S

Przed dłuższym przechowywaniem należy oczyścić nóż.

4. Przechylić urządzenie na bok.

Rysunek T

5. Do czyszczenia noża i dolnej części urządzenia należy użyć szczotki.

Rysunek U

Usuwanie zatorów

⚠ OSTRZEŻENIE

Usuwanie zatorów

Zranienia spowodowane ostrym nożem lub przedmiotami o ostrych krawędziach

Podczas sprawdzania lub usuwania zatorów należy nosić rękawice ochronne.

1. Wyłączyć urządzenie i poczekać, aż nóż się zatrzyma.
2. Wyjąć kluczyk zabezpieczający.
3. Wyjąć zestaw akumulatorów (patrz rozdział *Wyjmowanie zestawu akumulatorów*).
4. Wyjąć kosz na trawę i sprawdzić, czy nie ma w nim zatorów. W razie potrzeby usunąć zatory.
5. Sprawdzić wyrzut pod kątem zatorów. W razie potrzeby usunąć zatory.
6. Przechylić urządzenie na bok.
7. Sprawdzić spód urządzenia i nóż pod kątem zatorów. Ostrożnie usuwać zatory, ponieważ nóż może poruszać się podczas pracy.

Wymiana noża

1. Wyjąć kluczyk zabezpieczający.
2. Wyjąć zestaw akumulatorów (patrz rozdział *Wyjmowanie zestawu akumulatorów*).
3. Wyczyścić spód urządzenia (patrz rozdział *Czyszczenie urządzenia*).
4. Unieruchomić nóż i odkręcić śrubę.
Rysunek V
5. Wyjąć i zutylizować nóż.
Rysunek W
6. Włożyć nowy nóż do uchwytu.
Rysunek X
7. Unieruchomić nóż i dokręcić śrubę (23 Nm).
Rysunek Y

Usuwanie usterek

Usterki mają często proste przyczyny, które można usunąć samodzielnie, korzystając z poniższego przeglądu. W razie wątpliwości lub wystąpienia usterek innych niż wymienione należy skontaktować się z autoryzowanym serwisem.

Błąd	Przyczyna	Sposób usunięcia
Urządzenie wyłącza się	Zadziałało zabezpieczenie urządzenia przed przeciążeniem.	1. Zwolnić pałąk uruchamiania/zatrzymywania. 2. Nacisnąć przycisk uruchamiania i pałąk uruchamiania/zatrzymywania.
	Zadziałało zabezpieczenie termiczne zestawu akumulatorów.	1. Poczekać, aż temperatura zestawu akumulatorów znajdzie się w normalnym zakresie. 2. Jeśli urządzenia nie można włączyć, należy naładować akumulator.
	Zestaw akumulatorów jest rozładowany.	1. Naładować zestaw akumulatorów.

Dane techniczne

Wydajność urządzenia

Napięcie nominalne	V	18
Szerokość cięcia	cm	32
Wysokość cięcia	mm	25-60
Pojemność kosza na trawę	l	30
Prędkość biegu jałowego (maks.)	min ⁻¹	3500

Wartości określone wg EN 62841-4-3

Poziom ciśnienie akustycznego L _{pA}	dB(A)	74,5
Niepewność pomiaru K _{pA}	dB(A)	3
Poziom mocy akustycznej L _{WA} + niepewność pomiaru K _{WA}	dB(A)	88
Niepewność pomiaru K _{WA}	dB(A)	0,85
Drgania przenoszone przez kołczyzny górne	m/s ²	0,4
Niepewność pomiaru K	m/s ²	1,5

Wymiary i masa

Dł. x szer. x wys.	mm	1215 x 355 x 1000
Masa (bez zestawu akumulatorów)	kg	11,5

Zmiany techniczne zastrzeżone.

Gwarancja

W każdym kraju obowiązują warunki gwarancji określone przez dystrybutora urządzeń Kärcher. Ewentualne usterek urządzenia usuwane są w okresie gwarancji bezpłatnie, o ile spowodowane są błędem materiałowym lub produkcyjnym. W sprawach napraw gwarancyjnych prosimy kierować się z dowodem zakupu do dystrybutora lub do autoryzowanego punktu serwisowego.

(Adres znajduje się na odwrocie)

Więcej informacji na temat gwarancji (jeśli są dostępne) można znaleźć w obszarze Serwis na lokalnej stronie internetowej Kärcher w sekcji "Pliki do pobrania".

Deklaracja zgodności UE

Niniejszym oświadczamy, że określone poniżej urządzenie odpowiada pod względem koncepcji, konstrukcji oraz wprowadzonej przez nas do handlu wersji obowiązującym zasadniczym wymogom dyrektyw UE dotyczącym bezpieczeństwa i zdrowia. Wszelkie niezgodnione z nami modyfikacje urządzenia powodują utratę ważności tego oświadczenia.

Produkt: Akumulatorowa kosiarka do trawy

Typ: 1.444-4xx.0

LMO 2-18,
LMO 3-18,
LMO 4-18 Dual,
LMO 5-18 Dual

Obowiązujące dyrektywy UE

2006/42/WE (+2009/127/WE)
2011/65/UE
2014/30/UE
2000/14/WE (+2005/88/WE)

Zastosowane normy zharmonizowane

EN 62841-1:2015+A11
EN IEC 62841-4-3:2021+A11:2021
EN 55014-1: 2017 + A11: 2020
EN 55014-2: 1977+A1: 2001+A2: 2008
EN IEC 63000: 2018

Zastosowana metoda oceny zgodności

2000/14/WE: Załącznik VI

Nazwę i adres zaangażowanej jednostki notyfikowanej

TÜV Rheinland LGA Products GmbH (NB 0197)
Tillystraße 2
D-90431 Nürnberg

Poziom mocy akustycznej dB(A)

LMO 2-18:

Zmierzony: 86

Gwarantowany: 88

LMO 3-18:

Zmierzony: 87

Gwarantowany: 89

LMO 4-18 Dual:

Zmierzony: 92

Gwarantowany: 94

LMO 5-18 Dual:

Zmierzony: 95

Gwarantowany: 96

Niżej podpisane osoby działają na zlecenie i z upoważnienia zarządu.



H. Jenner

Chairman of the Board of Management



S. Reiser

Manager Regulatory Affairs & Certification

Administrator dokumentacji:

S. Reiser

Alfred Kärcher SE & Co. KG

Alfred-Kärcher-Str. 28 - 40

71364 Winnenden (Germany)

Tel.: +49 7195 14-0

Faks: +49 7195 14-2212

Winnenden, 01.03.2024 r.